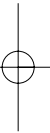


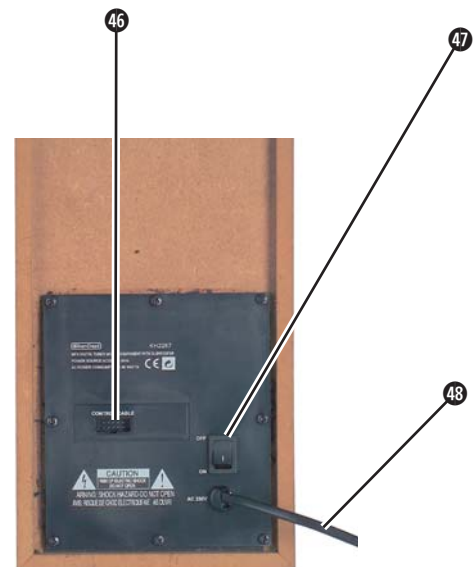
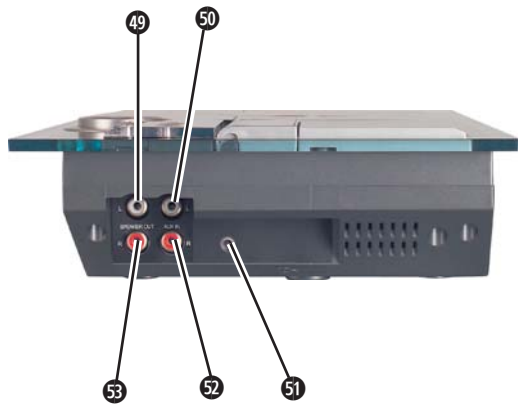
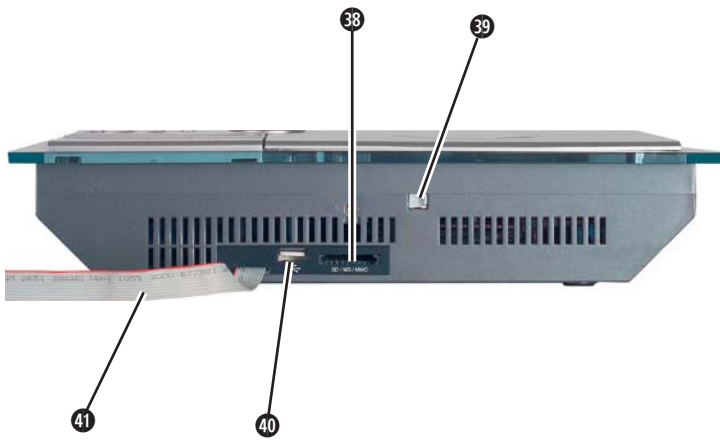
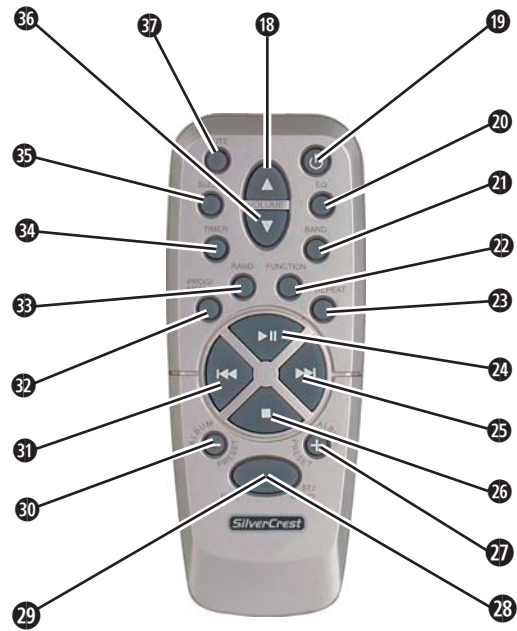
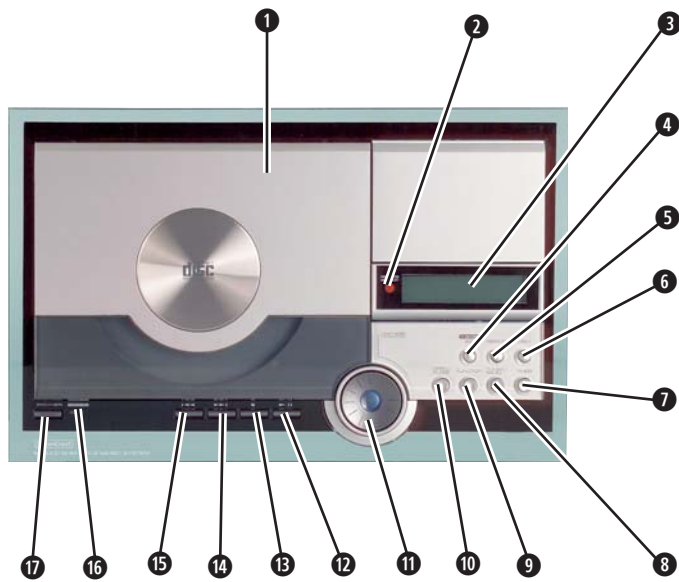
NL

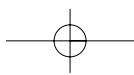
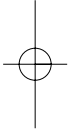
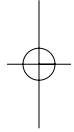


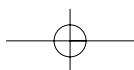
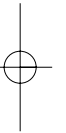
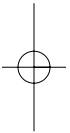
Microinstallatie KH 2267 / 2268  
Handleiding



KH 2267 / 2268







<b>Microinstallatie SilverCrest KH 2267 / 2268</b>	<b>Pagina</b>
1. Gebruik in overeenstemming met bestemming	4
2. Inhoud van het pakket	4
3. Technische gegevens	4
4. Veiligheidsvoorschriften	4
5. Wandmontage	5
6. Plaatsen	5
7. Bedieningselementen	5
8. Batterijen in de afstandsbediening plaatsen	5
9. Omgang met batterijen	5
10. Aansluiten	6
11. Display uitklappen bij horizontaal gebruik	6
12. In- en uitschakelen	6
13. Apparaat/geluidsbron kiezen	6
14. Volume instellen	6
15. Type geluid instellen	7
16. Hoofdtelefoon gebruiken	7
17. Tijd instellen	7
18. Wekfunctie instellen (Timer)	7
19. Inslaapfunctie activeren (Sleep)	8
20. Radiofunctie/band (UKW/MW) kiezen	8
21. Radio bedienen	8
22. Cd-functies	8
23. MP3-functies	9
24. USB- en geheugenkaartfuncties	11
25. Reiniging en onderhoud	11
26. Milieurichtlijnen	11
27. Importeur	11
Garantiekaart	13

Lees de gebruiksaanwijzing vóór het eerste gebruik aandachtig door en bewaar deze voor toekomstig gebruik. Als u het apparaat van de hand doet, geef dan ook de handleiding mee.

KH 2267 / 2268

## Microinstallatie SilverCrest KH 2267 / 2268

### 1. Gebruik in overeenstemming met bestemming

De microinstallatie is uitsluitend bestemd voor de weergave van muziek-cd's, MP3-cd's, MP3's van MS-, SD-, MMC-kaarten of USB-geheugensticks en voor het beluisteren van radioprogramma's.

De microinstallatie is niet bestemd voor gebruik in bedrijfsmatige of industriële omgevingen.

Voor schade die voortvloeit uit niet in overeenstemming met de bestemming zijnd gebruik van het apparaat, wordt geen aansprakelijkheid aanvaard!

### 2. Inhoud van het pakket

- 1 Microinstallatie
- 1 Subwoofer
- 2 Luidsprekers
- 2 Luidsprekervoeten
- 1 Afstandsbediening
- 1 Middengolfantenne
- 1 Gebruiksaanwijzing

### 3. Technische gegevens

#### Microinstallatie

Nominaal vermogen:	5 Watt RMS, 8 Ohm per kanaal
Frequentiebereik radio:	MW (AM): 530 – 1600 KHz: UKW (FM) : 87,5 - 108 MHz

#### Cd-loopwerk

Frequentiebereik (6 dB):	60 - 15000 Hz
Signaal/ruisverhouding:	40 dB
Gelijkloopafwijkingen:	1%
Kanaalscheiding:	35 dB

#### Subwoofer

Netspanning:	230 V~, 50 Hz
Stroomverbruik:	85 Watt
Nominaal vermogen:	15 Watt RMS, 4 Ohm

### 4. Veiligheidsvoorschriften

- Laat kinderen niet zonder toezicht met elektrische apparaten omgaan – zij kunnen mogelijk letselgevaar niet altijd juiste inschatten.
- Om onbedoeld inschakelen te voorkomen, haalt u na elk gebruik en voor elke reiniging de netstekker uit het stopcontact.
- Inspecteer het apparaat en alle onderdelen op zichtbare beschadigingen. Alleen als het apparaat in perfecte toestand is, is de veiligheid van het apparaat gegarandeerd.

#### ⚠ Explosiegevaar!

- Gooi geen batterijen in het vuur. Laad batterijen niet opnieuw op.

#### ⚠ Gevaar voor elektrische schok!

- Sluit het apparaat aan op een stopcontact met een netspanning van 230 V ~ /50 Hz.
- Gebruik het apparaat niet als het aansluitsnoer of de netstekker beschadigd is.
- Laat netsnoeren en apparaten die niet probleemloos werken of beschadigd zijn, terstond door de klantendienst repareren of vervangen.
- Dompel dit apparaat nooit onder in water. Veeg het alleen af met een vochtige doek.
- Stel het apparaat niet bloot aan regen en gebruik het ook nooit in een vochtige of natte omgeving.
- Zie erop toe dat het netsnoer tijdens het gebruik niet nat of vochtig wordt.
- U mag de behuizing van de machine niet zelf openen of repareren. In dat geval is de veiligheid niet gegarandeerd en vervalt de garantie.

#### ⚠ Brandgevaar!

- Gebruik het apparaat niet in de buurt van hete oppervlakken.
- Stel het apparaat niet op plaatsen op waar het blootstaat aan rechtsreeks zonlicht. Anders kan het oververhit raken en onherstelbaar worden beschadigd.
- Laat het apparaat zolang het in bedrijf is nooit onbeheerd achter.
- Dek nooit de ventilatieopening van het apparaat af wanneer het is ingeschakeld.

#### Letselgevaar!

- Houd kinderen uit de buurt van het netsnoer en apparaat. Kinderen onderschatten vaak de gevaren van elektrische apparaten.
- Zorg voor een veilige opstelling van het apparaat.
- In het geval dat het apparaat gevallen of beschadigd is, mag u het niet meer in gebruik nemen. Laat het apparaat door gekwalificeerd en deskundig personeel nakijken en zo nodig repareren.
- Houd batterijen uit de buurt van kinderen. Kinderen kunnen batterijen in de mond stoppen en inslikken.

#### ⚠ Gevaar voor oogletse!

- Kijk nooit rechtstreeks in het geopende cd-vak. De onzichtbare laserstraal kan uw ogen beschadigen.



## 5. Wandmontage

U kunt de microinstallatie en de luidsprekers ook aan de wand bevestigen.

Bevestig het apparaat en de luidsprekers uitsluitend op een stabiele wand.

- ⇒ Boor de schroefgaten voor de microinstallatie op een afstand van 19 cm naast elkaar horizontaal waterpas in de wand.
- ⇒ Boor de schroefgaten voor de luidsprekers op een afstand van 13,5 cm boven elkaar loodrecht in de wand.

**ⓘ Om ervoor te zorgen dat de schroeven goed in de houders op de achterkant van de microinstallatie kunnen grijpen, moeten de schroefkoppen ca. 3 mm uit de wand steken.**

- ⇒ Bevestig twee schroeven in de wand.
- ⇒ Hang de microinstallatie met de beide houders op aan de schroeven.

## 6. Plaatsen

- ⇒ Haal de microinstallatie en de accessoires uit de verpakking.
- ⇒ Verwijder alle transportbeveiligingen en plakband/folie.
- ⇒ Stel de microinstallatie zodanig op, dat de klep van het cd-vak **1** nog volledig kan worden geopend.
- ⇒ Bevestig elke luidspreker **42** op een luidsprekervoet **43**.
- ⇒ Plaats de subwoofer en de luidsprekers op een vlak oppervlak dat waterpas is.
- ⇒ Plaats een luidspreker rechts van de microinstallatie.
- ⇒ Plaats de andere luidspreker links van de microinstallatie.

## 7. Bedieningselementen

- 1** Cd-vak
- 2** Sensor voor de afstandsbediening
- 3** Display
- 4** Toets voor keuze van geluidstype (X-BASS/EQ)
- 5** Herhaaltoets (REPEAT)
- 6** Programmeertoets (MEM)
- 7** Timer-toets (TIMER)
- 8** Bandkeuzetoets (TUNER/BAND)
- 9** Toets mediakeuze (FUNCTION)
- 10** Cd-vak openen/sluiten (OPEN/CLOSE)
- 11** Volumeknop (VOLUME)
- 12** Toets afspelen/pauzeren
- 13** Stoptoets
- 14** Vooruit-toets
- 15** Achteruit-toets
- 16** standbylampje
- 17** Aan/uit-knop (POWER)
- 18** Geluid harder zetten
- 19** AAN-/UIT-toets
- 20** Toets voor keuze van type geluid (EQ)
- 21** Bandkeuzetoets (BAND)
- 22** Toets mediakeuze (FUNCTION)
- 23** Herhaal toets (REPEAT)
- 24** Toets afspelen/pauzeren

- 25** Vooruit-toets
- 26** Stop-toets
- 27** Programmakeuzetoets + (ALBUM PRESET +)
- 28** Omschakeling stereo/mono (ST./MONO)
- 29** Zoektoets (FIND)
- 30** Programmakeuzetoets – (ALBUM PRESET –)
- 31** Achteruit-toets
- 32** Programmeertoets (PROG/MEM)
- 33** Toevalsgenerator (RAND)
- 34** Timer-toets (TIMER)
- 35** Inslapfunctie (SLEEP)
- 36** Geluid zachter zetten
- 37** Luidsprekergeluid uitschakelen (MUTE)
- 38** Aansluiting geheugenkaart
- 39** Aansluiting middengolfantenne
- 40** USB-aansluiting
- 41** Stuurkabel naar subwoofer
- 42** Luidspreker
- 43** Luidsprekervoet
- 44** Volumeknop (VOLUME) subwoofer
- 45** Hoofdtelefoonaansluiting
- 46** Aansluiting stuurkabel
- 47** Aan/uit-knop
- 48** Netsnoer
- 49** Linker luidsprekeraansluiting (Speaker OUT L)
- 50** Linkeraansluiting audioapparaat (AUX IN L)
- 51** Antenne-aansluiting 75 Ohm
- 52** Rechteraansluiting audioapparaat (AUX IN R)
- 53** Rechter luidsprekeraansluiting (Speaker OUT R)

## 8. Batterijen in de afstandsbediening plaatsen

Voor de afstandsbediening hebt u twee batterijen van het type Micro AAA / 1,5 V nodig.

- ⇒ Open het batterijvak op de achterkant van de afstandsbediening.
- ⇒ Plaats twee batterijen met de polen in de juiste stand (zoals aangegeven) in het batterijvak.
- ⇒ Sluit het klepje van het batterijvak zorgvuldig, tot het klepje vastklikt.

## 9. Omgang met batterijen

Lekkende batterijen kunnen beschadiging van de afstandsbediening veroorzaken.

- ⇒ Wanneer u de afstandsbediening langere tijd niet gebruikt, haalt u de batterijen eruit.
- ⇒ Verwissel altijd beide batterijen tegelijk en gebruik batterijen van hetzelfde type.
- ⇒ Bij lekkende batterijen trekt u veiligheidshandschoenen aan en maakt u het batterijvak schoon met een droge doek.

KH 2267 / 2268

## 10. Aansluiten

### Luidsprekers

Beide luidsprekerkabels zijn aan het uiteinde voorzien van een cinch-stekker.

- ⇒ Sluit de cinch-stekker van de rechterluidspreker aan op de rechter luidsprekeraansluiting 53.
- ⇒ Sluit de cinch-stekker van de linkerluidspreker aan op de linker luidsprekeraansluiting 49.

### Extra audioapparaat

U kunt extra audioapparaten, zoals bijv. een MiniDisc-speler of een tv-toestel, aansluiten op de microinstallatie.

- ⇒ Sluit de cinch-stekker (rechterkanaal) van het audioapparaat aan op de rechteraansluiting voor het audioapparaat 52.
- ⇒ Sluit de cinch-stekker (linkerkanaal) van het audioapparaat aan op de linkeraansluiting voor het audioapparaat 50.

### Subwoofer

- ⇒ Sluit de stuurkabel 41 van de microinstallatie aan op de aansluiting van de stuurkabel 46 op de subwoofer.

### Middengolfantenne aansluiten en richten

Voor radio-ontvangst van de middengolfzenders (MW) moet u een extra antenne aansluiten op de microinstallatie.

- ⇒ Haal de meegeleverde antenne uit de verpakking.
- ⇒ Rol het aansluitsnoer van de antenne af.
- ⇒ Breng de ring omhoog tot deze hoorbaar vastklikt in de antennevoet.
- ⇒ Steek de antennestekker in de aansluiting voor de middengolfantenne 39.

De microinstallatie is voorzien van een draadantenne voor radio-ontvangst van UKW-zenders.

- ⇒ Om verzekerd te zijn van een goede ontvangst, rolt u de draadantenne helemaal uit.
- ⇒ Wanneer de ontvangst ontoereikend is, wijzigt u de positie van de draadantenne.

### Extra antenne via 75 Ohm-aansluiting

Bij ontoereikende ontvangst via de meegeleverde draadantenne kunt u een draadantenne van hogere kwaliteit aansluiten of de microinstallatie verbinden met een huisantenne.

- ⇒ Steek de antennestekker in de 75 Ohm-aansluiting 51 van de microinstallatie.

### Microinstallatie

- ⇒ Sluit de stekker van het netsnoer 48 aan op een stopcontact 230 V ~ /50 Hz.

## 11. Display uitklappen bij horizontaal gebruik

U kunt het display uitklappen om het beter te kunnen aflezen.

- ⇒ Om het display uit te klappen, drukt u boven op het display 3.
- Het display klapt uit.
- ⇒ Om het display weer in te klappen, drukt u het display 3 omlaag.
- Het display klikt weer vast in de behuizing.

## 12. In- en uitschakelen

### Inschakelen

- ⇒ Zet de aan/uit-knop 47 op de achterkant van de subwoofer op de stand ON (I).
- De microinstallatie staat in de standbystand en het standby-lampje 16 brandt rood.

### Uitschakelen

- ⇒ Zet de aan/uit-knop 47 op de achterkant van de subwoofer op de stand OFF (0).

### Weergavefunctie

- ⇒ Druk in de standbystand op de aan/uit-knop 17 van de microinstallatie.

## 13. Apparaat/geluidsbron kiezen

U hebt de keuze uit de volgende geluidsbronnen:

- CD
- AUX
- CARD-USB
- Tuner (radio)

- ⇒ Druk zo vaak op de toets MEDIAKEUZE 9 of 22, tot op het display de gewenste geluidsbron wordt weergegeven.

## 14. Volume instellen

U kunt het volume instellen met de afstandsbediening of op de microinstallatie.

### Afstandsbediening

- ⇒ Om het geluid harder te zetten, drukt u op de toets GELUID HARDER 18.
- ⇒ Druk zo vaak op de toets, tot het gewenste volume is ingesteld.
- ⇒ Om het geluid zachter te zetten, drukt u op de toets GELUID ZACHTER 36.
- ⇒ Druk zo vaak op de toets, tot het gewenste volume is ingesteld.

Op het display 3 wordt het ingestelde volumenniveau aangegeven.

**Microinstallatie**

- ⇒ Om het geluid harder te zetten, draait u de volumeknop **11** met de wijzers van de klok mee.
  - ⇒ Om het geluid zachter te zetten, draait u de volumeknop **11** tegen de wijzers van de klok in.
- Op het display **3** wordt het ingestelde volumeniveau aangegeven.

**Subwoofer**

- ⇒ Om het geluid harder te zetten, draait u de volumeknop **44** in de richting van MAX.
- ⇒ Om het geluid zachter te zetten, draait u de volumeknop **44** in de richting van MIN.

**Luidsprekergeluid uitschakelen (Mute)**

- ⇒ Om het geluid van de microinstallatie uit te schakelen, drukt u op de toets LUIDSPREKERGELUID UITSCHAKELEN **37**.  
Op het display knippert de volumeaanduiding.
- ⇒ Om het geluid weer in te schakelen, drukt u nogmaals op de toets LUIDSPREKERGELUID UITSCHAKELEN **37**.

**15. Type geluid instellen**

Met de instelling van het geluidstype kunt u de geluidskwaliteit aanpassen aan de gewenste muziekstijl. U hebt de keuze uit de volgende instellingen:

- Pop
- Jazz
- Pass
- Classic
- Rock

- ⇒ Druk zo vaak op de GELUIDSTYPE-TOETS **20** of **4**, tot op het display **3** de gewenste geluidstype-instelling wordt aangegeven.

Wanneer u tijdens de weergave de geluidstype-instelling aanpast, wordt het geluidstype meteen gewijzigd.

**16. Hoofdtelefoon gebruiken**

U kunt op de microinstallatie een stereo-hoofdtelefoon met een 3,5 mm jackplug aansluiten. De hoofdtelefoonaansluiting **45** bevindt zich aan de voorkant van de microinstallatie. Wanneer u de hoofdtelefoon hebt aangesloten, worden de luidsprekers uitgeschakeld en hoort u het geluid alleen nog via de hoofdtelefoon.

- ⇒ Steek de jackplug van de hoofdtelefoon in de hoofdtelefoonaansluiting **45**.

**17. Tijd instellen**

- U kunt de tijd alleen in de standbystand instellen.
- ⇒ Druk op de PROGRAMMEERTOETS **6** of **32** en houd deze ca. drie seconden ingedrukt.
  - ⇒ Om de 24-uurs of de 12-uurs modus in te stellen, drukt u op de toets **14** resp. **25** of **15** resp. **31**.

- ⇒ Om de instelling op te slaan, drukt u op de PROGRAMMEERTOETS **6** of **32**.  
Op het display knippert de tijdsaanduiding.

- ⇒ Om de uren in te stellen, drukt u op de toets **14** resp. **25** of **15** resp. **31**.
- ⇒ Om de instelling op te slaan, drukt u op de PROGRAMMEERTOETS **6** of **32**.

Op het display knippert de aanduiding van de minuten.

- ⇒ Om de minuten in te stellen, drukt u op de toets **14** resp. **25** of **15** resp. **31**.
- ⇒ Druk nogmaals op de PROGRAMMEERTOETS **6** of **32**.  
De tijd is ingesteld en geactiveerd.

**18. Wekfunctie instellen (Timer)**

U kunt u door de microinstallatie laten wekken. Daartoe kunt u de gewenste wektijd, de geluidsbron en het volume instellen. De microinstallatie wordt dan op de ingestelde tijd in- en uitgeschakeld. U kunt u laten wekken door de radio of door het geluid van een cd.

- ⇒ Wanneer u wilt worden gewekt door het geluid van een cd, legt u de cd in het cd-vak **1**.
- ⇒ Wanneer u wilt worden gewekt door de radio, kiest u een zender met de BANDKEUZETOETS **8** resp. **21**.

**Inschakeltijd instellen**

- ⇒ Druk op de toets TIMER **7** resp. **34** en houd deze twee seconden ingedrukt.

Op het display knippert de uuraanduiding voor de inschakeltijd.

- ⇒ Om de uren voor de inschakeltijd in te stellen, drukt u op de toets **14** resp. **25** of **15** resp. **31**.
- ⇒ Om de instelling op te slaan, drukt u nogmaals op de toets TIMER **7** resp. **34**.

Op het display knippert de aanduiding van de minuten voor de inschakeltijd.

- ⇒ Om de minuten in te stellen, drukt u op de toets **14** resp. **25** of **15** resp. **31**.

**Uitschakeltijd instellen**

- ⇒ Om de uren voor de uitschakeltijd in te stellen, drukt u op de toets TIMER **7** resp. **34**.

Op het display knippert de tijdsaanduiding.

- ⇒ Om de uren in te stellen, drukt u op de toets **14** resp. **25** of **15** resp. **31**.
- ⇒ Om de instelling op te slaan, drukt u nogmaals op de toets TIMER **7** resp. **34**.

Op het display knippert de aanduiding van de minuten voor de uitschakeltijd.

- ⇒ Om de minuten in te stellen, drukt u op de toets **14** resp. **25** of **15** resp. **31**.

**Geluidsbron instellen**

- ⇒ Druk op de toets TIMER **7** resp. **34**.

Op het display knippert de aanduiding voor de geluidsbron.

- ⇒ Kies met de toetsen **14** resp. **25** of **15** resp. **31** de gewenste geluidsbron.

KH 2267 / 2268

**Volume instellen**

- ⇒ Druk op de toets TIMER 7 resp. 34.
- Op het display knippert de aanduiding voor het volume.
- ⇒ Kies met de toetsen ►► 14 resp. 25 of ◀◀ 15 resp. 31 het gewenste volume.

**Instellingen opslaan**

- ⇒ Druk op de toets TIMER 7 resp. 34.
- Op het display verschijnen na elkaar de verschillende wekinstellingen. Een kloksymbool geeft aan dat de wekfunctie is ingeschakeld.
- ⇒ Wanneer u de wekfunctie wilt uit- of inschakelen, drukt u kort op de toets TIMER 7 resp. 34.

Na elke nieuwe inschakeling worden de wekinstellingen aangegeven op het display.

**19. Inslaapfunctie activeren (Sleep)**

U kunt een tijd instellen waarna de microinstallatie automatisch moet worden uitgeschakeld. U kunt een uitschakeltijd tussen 10 en 90 minuten kiezen.

- ⇒ Zet de microinstallatie aan.
- ⇒ Druk zo vaak op de toets INSLAAPFUNCTIE 35, tot u de uitschakeltijd hebt ingesteld.
- Op het display verschijnt de uitschakeltijd. Bij elke toetsdruk wordt de uitschakeltijd tien minuten korter.

**20. Radiofunctie/band (UKW/MW) kiezen**

- Met deze microinstallatie kunt u UKW- en MW-zenders ontvangen.
- ⇒ Om de radiozender te kiezen, drukt u op de BANDKEUZETOETS 8 resp. 21.
  - ⇒ Om een andere radiozender te kiezen, drukt u nogmaals op de BANDKEUZETOETS 8 resp. 21.
  - ⇒ Wanneer de UKW-ontvangst wordt gestoord, schakelt u met de STEREO/MONO-OMSCHAKELING 28 over op Mono.

**21. Radio bedienen****Automatisch zenders zoeken**

- ⇒ Schakel de tuner van de microinstallatie in.
- ⇒ Druk op de toets ►► 14 resp. 25 of ◀◀ 15 resp. 31 en houd deze kort ingedrukt.
- De zoekactie begint en stopt automatisch wanneer een frequentie met voldoende ontvangststerkte is gevonden.
- ⇒ Om de zoekactie opnieuw te starten, drukt u nogmaals op de toets ►► 14 resp. 25 of ◀◀ 15 resp. 31 en houd u deze kort ingedrukt.
- ⇒ Om de zoekactie te vervolgen, drukt u nogmaals op de toets ►► 14 resp. 25 of ◀◀ 15 resp. 31.

**Handmatig zoeken**

- Met de handmatige zoekfunctie kunt u zorgen voor fijnafstemming van de zenders, bijvoorbeeld bij problematische ontvangstonstandigheden.
- ⇒ Schakel de tuner van de microinstallatie in.
  - ⇒ Om de ontvangstfrequentie te verhogen, drukt u kort op de toets ►► 14 resp. 25.
  - ⇒ Om de ontvangstfrequentie te verlagen, drukt u kort op de toets ◀◀ 15 resp. 31.

**Zenders opslaan (Memory)**

- U kunt zenders opslaan. Er zijn maximaal 40 programma-plaatsen beschikbaar (30 x UKW en 10 x MW).
- ⇒ Stel de gewenste zender in.
  - ⇒ Om de zender op te slaan, drukt u op de PROGRAMMEER-TOETS 6 of 32.
  - Op het display knippert de aanduiding voor de programma-plaats.
  - ⇒ Kies de gewenste programmaplaats met de PROGRAMMA-KEUZETOETS + 27 of de PROGRAMMAKEUZETOETS - 30.
  - ⇒ Om de programmaplaats te bevestigen, drukt u op de PROGRAMMEERTOETS 6 of 32.
- De zender is nu opgeslagen op de programmaplaats.

**Opgeslagen zenders kiezen**

- In de radiofunctie kunt u de opgeslagen zenders kiezen.
- ⇒ Druk op de PROGRAMMAKEUZETOETS + 27 of de PROGRAMMAKEUZETOETS - 30.
  - ⇒ Druk zo vaak, tot de programmaplaats wordt aangegeven op het display.

**22. Cd-functies****Cd plaatsen**

- ⇒ Om het cd-vak te openen, drukt u op de toets CD-VAK OPENEN/SLUITEN 10.
- Het klepje van het cd-vak klapt omhoog.
- ⇒ Leg de cd met de bedrukte kant boven in het cd-vak.
- ⇒ Druk de cd voorzichtig omlaag, tot deze goed op de as vastzit.
- ⇒ Om het cd-vak te sluiten, drukt u nogmaals op de toets CD-VAK OPENEN/SLUITEN 10.
- ⇒ Kies met de toets MEDIAKEUZE 9 resp. 22 de functie CD.
- Op het display verschijnen de gegevens (aantal stukken en totale speelduur) van de cd.

**Cd uitnemen**

- ⇒ Om het cd-vak te openen, drukt u op de microinstallatie op de toets CD-VAK OPENEN/SLUITEN 10.
- ⇒ Neem de cd uit.

**Afspelen starten**

- ⇒ Druk op de toets ► || 12 resp. 24.

**Afspelen stoppen**

- ⇒ Druk op de toets ■ 13 resp. 26.

**Afspelen onderbreken/vervolgen**

- ⇒ Druk tijdens het afspelen op de toets ► || 12 resp. 24.
- ⇒ Om het afspelen te vervolgen, drukt u nogmaals op de toets ► || 12 resp. 24.

**Volgende en vorige titel**

- ⇒ Om de volgende titel van een cd af te spelen, drukt u op de toets ►► 14 resp. 25.
- ⇒ Om de vorige titel van een cd af te spelen, drukt u twee keer kort op de toets ◀◀ 15 resp. 31.

**Titel vooruit- en terugspoelen**

- ⇒ Druk tijdens het afspelen op de toets ►► 14 resp. 25 of ◀◀ 15 resp. 31.
- ⇒ Houd deze toets ingedrukt tot de gewenste positie in de titel is bereikt.

**Herhaalfunctie (REPEAT)**

Met de herhaalfunctie kunt u afzonderlijke titels of alle titels van een cd herhaald afspelen (alleen als het afspelen gestopt is).

- ⇒ Om afzonderlijke titels te herhalen, drukt u tijdens het afspelen op de HERHAALTOETS 5 resp. 23..
- Op het display verschijnt REPEAT.
- ⇒ Om alle titels van een cd te herhalen, drukt u tijdens het afspelen twee keer op de HERHAALTOETS 5 resp. 23.
- Op het display verschijnt REPEAT ALL.
- ⇒ Om het herhalen van afzonderlijke titels te stoppen, drukt u nogmaals op de HERHAALTOETS 5 resp. 23.
- Op het display verdwijnt REPEAT.

**Titels in willekeurige volgorde afspelen (RANDOM)**

- ⇒ Druk op de afstandsbediening op de toets TOEVALSGENERATOR 33.

De titels van de cd worden in willekeurige volgorde afgespeeld.

**Titelvolgorde programmeren**

U kunt de volgorde programmeren waarin de titels van een cd worden afgespeeld. Dit is alleen mogelijk wanneer het afspelen is gestopt.

- ⇒ Druk op de PROGRAMMEERTOETS 6 of 32.
- Op het display verschijnt programmaplaats 1 van de titel die bij het afspelen als eerste titel moet worden afgespeeld. Daartoe staan 64 programmaplaatsen ter beschikking.
- ⇒ Kies met de toets ►► 14 resp. 25 of ◀◀ 15 resp. 31 de gewenste titel voor de programmaplaats.
- ⇒ Om de instelling op te slaan, drukt u op de PROGRAMMEERTOETS 6 of 32.
- ⇒ Om verdere titels te programmeren, herhaalt u de voorgaande procedure.

De programmering blijft opgeslagen tot u de cd uit het cd-vak haalt of de microinstallatie uitschakelt.

**Geprogrammeerde titelvolgorde starten**

- ⇒ Druk op de PROGRAMMEERTOETS 6 of 32.
- Op het display verschijnt Memory en de eerste geprogrammeerde titel.

- ⇒ Start het afspelen door op de toets ► || 12 resp. 24 te drukken.

**23. MP3-functies****MP3-titels weergeven**

- ⇒ Leg een cd met MP3's in het cd-vak 1.
- ⇒ Kies met de toets MEDIAKEUZE 9 resp. 22 de functie CD.
- Op het display verschijnt het aantal albums, het aantal titels en MP3.

- ⇒ Om het afspelen van de cd te starten, drukt u op de toets ► || 12 resp. 24.
- ⇒ Om de extra MP3-informatie (ID3-tag) weer te geven, houdt u de ZOEKTOETS 29 twee seconden ingedrukt.

Wanneer de cd meerdere MP3-albums bevat, gaat u als volgt te werk:

- ⇒ Om een album te selecteren, drukt u op de PROGRAMMAKEUZETOETS + 27 of de PROGRAMMAKEUZETOETS – 30.
- ⇒ Start het afspelen van het volledige album met de toets ► || 12 resp. 24.
- ⇒ Of kies een titel met de toets ►► 14 resp. 25 of ◀◀ 15 resp. 31.
- ⇒ Start het afspelen met de toets ► || 12 resp. 24.

**Afspelen stoppen**

- ⇒ Druk op de toets ■ 13 resp. 26.

**Volgende en vorige titel**

- ⇒ Om de volgende MP3-titel van de cd af te spelen, drukt u op de toets ►► 14 resp. 25.
- ⇒ Om de vorige MP3-titel van de cd af te spelen, drukt u twee keer op de toets ◀◀ 15 resp. 31.

**Titel vooruit- en terugspoelen**

- U kunt bepaalde posities in een MP3-titel afspelen.
- ⇒ Druk tijdens het afspelen op de toets ►► 14 resp. 25 of ◀◀ 15 resp. 31.
- ⇒ Houd deze toets ingedrukt tot de gewenste positie in de titel is bereikt.

**Zoekfuncties**

In de zoekmodus kunt u middels bestandsnamen zoeken naar titels of albums op uw MP3-cd. U kunt laten zoeken op beginletter (A–Z) of op cijfers (0–9). Wanneer er geen bestandsnaam met een "A" is, verschijnt "A-NONE".

- ⇒ Leg een cd met MP3's in het cd-vak.
- ⇒ Kies met de toets MEDIAKEUZE 9 resp. 22 de functie CD.
- ⇒ Om de zoekmodus te starten, drukt u op de afstandsbediening één keer op de ZOEKTOETS 29.

KH 2267 / 2268

Op het display knippert een vergrootglassymbool en de eerste bestandsnaam met de letter A verschijnt. Wanneer er geen bestandsnaam met een "A" is, verschijnt "A-NONE".

⇒ Druk zo vaak op de toets ►► 14 resp. 25 of ◀◀ 15 resp. 31, tot op het display de gewenste beginletter of het gewenste cijfer verschijnt.

⇒ Om de titel weer te geven, drukt u op de toets ► || 12 resp. 24.

⇒ Wanneer er meerdere bestandsnamen met de letter A beginnen, houdt u de toets ►► 14 resp. 25 twee seconden ingedrukt.

Op het display knippert het vergrootglassymbool niet meer. De letter A begint te knipperen.

⇒ Druk nogmaals op de toets ►► 14 resp. 25.

Op het display verschijnen de overige bestandsnamen met de beginletter A.

⇒ Om het zoeken naar albums te starten, drukt u twee keer op de ZOEKTOETS 29.

Op het display verschijnt een vergrootglassymbool en Album. Alle albumnamen met de letter A worden weergegeven.

⇒ Druk zo vaak op de toets ►► 14 resp. 25 of ◀◀ 15 resp. 31, tot op het display het gewenste album of het gewenste cijfer verschijnt.

⇒ Om het album weer te geven, drukt u op de toets ► || 12 resp. 24.

⇒ Om de beschikbare titels van het gewenste album weer te geven, houdt u de toets ►► 14 resp. 25 twee seconden ingedrukt.

Op het display verdwijnt de aanduiding Album en verschijnt de eerste titel.

⇒ Druk zo vaak op de toets ►► 14 resp. 25 of ◀◀ 15 resp. 31, tot op het display de gewenste titel verschijnt.

⇒ Om de titel weer te geven, drukt u op de toets ► || 12 resp. 24.

#### Bestandsinformatie weergeven

Op het display kunt u de bestandsnaam, de naam van de uitvoerende en de bij de titel horende albumtitel weergeven.

⇒ Start een MP3-titel.

⇒ Druk tijdens het afspelen op de ZOEKTOETS 29 en houd deze twee seconden lang ingedrukt.

Op het display verschijnen achtereenvolgens het album, de titel en de uitvoerende.

⇒ Om de weergave van alle titels weer op te roepen, houdt u nogmaals de ZOEKTOETS 29 twee seconden ingedrukt.

#### MP3-titelvolgorde programmeren

U kunt de volgorde programmeren waarin de titels van een MP3-cd worden afgespeeld. Daartoe staan 64 programmaplaatsen ter beschikking. Dit is alleen mogelijk wanneer het afspelen is gestopt.

⇒ Druk op de PROGRAMMEERTOETS 6 of 32.

Op het display knippert het aantal albums en verschijnt programmaplaats 1 van de titel die bij het afspelen als eerste titel moet worden afgespeeld.

⇒ Kies met de toets ►► 14 resp. 25 of ◀◀ 15 resp. 31 het gewenste album voor de programmaplaats.

⇒ Om de instelling op te slaan, drukt u nogmaals op de PROGRAMMEERTOETS 6 of 32.

Op het display knippert de titelaanduiding voor programmaplaats 1.

⇒ Kies met de toets ►► 14 resp. 25 of ◀◀ 15 resp. 31 de gewenste titel voor de programmaplaats.

⇒ Om de instelling op te slaan, drukt u nogmaals op de PROGRAMMEERTOETS 6 of 32.

⇒ Om verdere titels te programmeren, herhaalt u de voorgaande procedure.

De programmering blijft opgeslagen tot u de MP3-cd uit het cd-vak haalt of de microinstallatie uitschakelt.

#### Geprogrammeerde titelvolgorde starten

⇒ Druk op de PROGRAMMEERTOETS 6 of 32.

Op het display verschijnt Memory en de eerste geprogrammeerde titel.

⇒ Start het afspelen door op de toets ► || 12 resp. 24 te drukken.

#### Geprogrammeerde MP3-titelvolgorde controleren

⇒ Start het afspelen met de toets ► || 12 resp. 24.

⇒ Druk op de PROGRAMMEERTOETS 6 of 32.

Bij elke druk verschijnt op het display een opgeslagen titel, in oplopende volgorde van de programmaplaatsen.

#### MP3-herhaalfunctie (REPEAT)

Met de herhaalfunctie kunt u afzonderlijke titels van een MP3-cd of alle titels van een MP3-cd herhaald afspelen.

⇒ Om een titel te herhalen, drukt u tijdens het afspelen van de titel op de HERHAALTOETS 5 resp. 23.

Op het display verschijnt REPEAT.

⇒ Om alle titels van een MP3-cd te herhalen, drukt u tijdens het afspelen twee keer op de HERHAALTOETS 5 resp. 23.

Op het display verschijnt REPEAT ALL.

⇒ Om alle titels van een MP3-cd te herhalen, drukt u tijdens het afspelen drie keer op de HERHAALTOETS 5 resp. 23.

Op het display verschijnt REPEAT ALBUM.

⇒ Om de herhaalfunctie te annuleren, drukt u tijdens het afspelen vier keer op de HERHAALTOETS 5 resp. 23.

## 24. USB- en geheugenkaartfuncties

Vanwege het grote aanbod aan opslagmedia kan geen compatibiliteit met alle huidige en toekomstige opslagmedia worden gegarandeerd.

### MP3 van USB-stick of geheugenkaart afspelen

U kunt MP3-titels van USB-sticks, MS-, SD- of MMC-geheugenkaarten afspelen.

⇒ Steek de USB-stick in de USB-aansluiting 40 van de microinstallatie,

⇒ of plaats een MS-, SD- resp. MMC-geheugenkaart in de geheugenkaartaansluiting 38.

⇒ Kies met de toets MEDIAKEUZE 9 resp. 22 de functie CARD-USB.

⇒ Druk op de toets ■ 13 resp. 26.

Op het display verschijnt het aantal albums, het aantal titels en MP3.

⇒ Om het afspelen te starten, drukt u op de toets ► || 12 resp. 24.

### Album zoeken

⇒ Druk op de ZOEKTOETS 29.

Op het display 3 verschijnt een vergrootglassymbool en de nummers van de albums en de albumnamen verschijnen.

⇒ Kies met de toets ►► 14 resp. 25 of ◀◀ 15 resp. 31 het gewenste album.

⇒ Om het afspelen te starten, drukt u op de toets ► || 12 resp. 24.

⇒ Om de weergave van alle titels weer op te roepen, houdt u de ZOEKTOETS 29 twee seconden ingedrukt.

Op het display verschijnen achtereenvolgens het album, de titel en de uitvoerende.

⇒ Voer de overige bedieningshandelingen uit, zoals beschreven in hoofdstuk "MP3-functies".

## 25. Reiniging en onderhoud

### ⚠ Levensgevaar door elektrische schok:

- Open nooit de behuizing van het apparaat. Hierin bevinden zich geen bedieningselementen.
- Dompel de onderdelen van het apparaat nooit in water of in andere vloeistoffen!
- Zorg dat er geen vloeistoffen binnendringen in de behuizing.

### Schoonmaken van de behuizing:

- ① **Maak de oppervlakken van de behuizing schoon met een licht bevochtigde doek.**

⇒ Trek eerst de netstekker uit het stopcontact.

## 26. Milieurichtlijnen



### Microinstallatie, subwoofer en luidsprekers

- Voer de microinstallatie of delen ervan af via een erkend afvalverwerkingsbedrijf of via uw gemeentereinigingsdienst.
- Deponeer de microinstallatie in geen geval bij het normale huisvuil.
- Neem de momenteel geldende voorschriften in acht. Neem in geval van twijfel contact op met de gemeentelijke reinigingsdienst.

### Batterijen

- Deponeer de microinstallatie in geen geval bij het normale huisvuil.
- Batterijen kunnen giftige stoffen bevatten, die schadelijk zijn voor het milieu. Deponeer de batterijen daarom altijd in overeenstemming met de geldende wettelijke bepalingen. Deponeer de batterijen in geen geval bij het normale huisvuil.

## 27. Importeur

Kompernaß GmbH  
Burgstraße 21  
D-44867 Bochum  
www.kompernass.com

KH 2267 / 2268





# Garantie

Microinstallatie KH2267 / 2268

**Om verzekerd te zijn van een kosteloze reparatie, neemt u contact op met de Service-Hotline. Houd hierbij uw aankoopnota bij de hand.**

**I.T.S.w. bv**  
Tel.: 0900/8724357

[www.mysilvercrest.de](http://www.mysilvercrest.de)

**Vul dit gedeelte volledig in en voeg het bij het apparaat!**

Afzender a.u.b. duidelijk leesbaar schrijven:

Naam

Voornaam

Adres

Postcode/plaats

Land

Telefoon

Datum/handtekening

**Beschrijving van de fout/storing:**

Multiple horizontal lines for describing the fault or error.

